

Nagy teljesítményű
gázüzemű infravörös-sugárzó

ecoSchwank



Alkalmazás:

Fűtőkészülék, hőátadás elsősorban infravörös sugárzással.

Fűtőközeg:

Földgáz - H, Földgáz - S és PB gáz



- 0085BL0146
MBVTI H 03 048 1208

Minimális csatlakozási nyomás:

- a.) egyfokozatú szabályozó szakasszal :
Földgáz-H : 16 mbar Propán: 41 mbar
Bután : 32 mbar
- b.) kétfokozatú szabályozó szakasszal:
Földgáz-H : 30 mbar Propán : 50 mbar
Bután : 50 mbar

Maximális csatlakozási nyomás:

Földgáz és PB gáz esetén 60 mbar egyfokozatú szabályozó szakasszal, illetve 100 mbar kétfokozatú szabályozó szakasszal.

Szabályozási tartomány kétfokozatú típusnál:

A névleges hőterhelés 100 és 60%-a között.

Villamos bekötés:

Egyfázisú váltakozó áram - 230 V, 50 Hz, 65 VA



A keletkezett égéstermékek elvezetése:

Közvetetten a készülék hosszanti oldalán kialakított résen, vagy közvetlenül füstgázelvezető berendezésen keresztül (választható). A szerelésre vonatkozó szabványokat (MSZ) be kell tartani.

Nagy teljesítményű gázüzemű infravörös-sugárzó részei:

Alapkészülék :

- sugárzóégő
- kerámialap - 14/4E
- reflektor
- gáz – levegő keverő berendezés

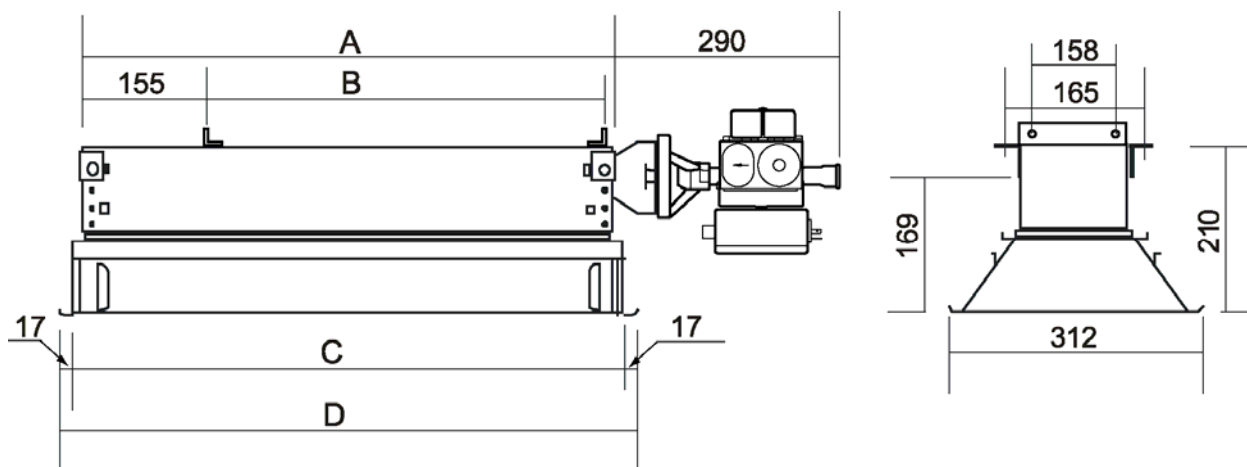
A gyújtó- és szabályozóegység :

- vezérlőkészülék
- szikragyújtás ionizációs felügyelettel, automatikusan kapcsolható
- gyújtó- és ellenőrző elektródák
- kombinált gáz-mágnesszelep gáznyomás szabályozóval, egyfokozatú, vagy szabályozható nyomású (kétfokozatú)
- a bekötést szolgáló csavarkötések

Gázcsatlakozás: R 1/2" - os csavarkötés, belső menettel

Felfüggesztés: A készüléket négy ponton lehet rögzíteni Ø10 mm-es furatokkal ellátott hevederekkel.

A változtatás jogát fenntartjuk.



sugárzó ecoSchwank	névleges hőterhelés kW 1)	fogyasztás földgáz-H m ³ /h 2)	fogyasztás földgáz-S m ³ /h 2)	fogyasztás PB kg/h 2)	súly kg	szabályzó súlya kg	méretek mm			
							A	B	C	D
13	13	1,30	1,51	1,01	6,25	1,9	638	468	705	739
18	18	1,81	2,10	1,40	8,25	1,9	948	748	980	1014
26	26	2,61	3,03	2,02	10,45	1,9	1282	1115	1347	1387

1) A névleges hőterhelés a gáz által bevezetett hőmennyiség, annak fűtőértékére ($H_{u,n}$) vonatkoztatva.

2) Bekötési érték: Földgáz-H: $H_{u,n} = 9,97 \text{ kWh/m}^3$
 Földgáz-S: $H_{u,n} = 8,59 \text{ kWh/m}^3$
 PB-gáz: $H_{u,n} = 12,87 \text{ kWh/kg}$

A készülék alkalmazható más éghető gázkeverékekkel is. A terhelés beállítása a nyomás-Wobbeindex-görbékkel történik.

Tartozékok:

(szüks.e esetén)

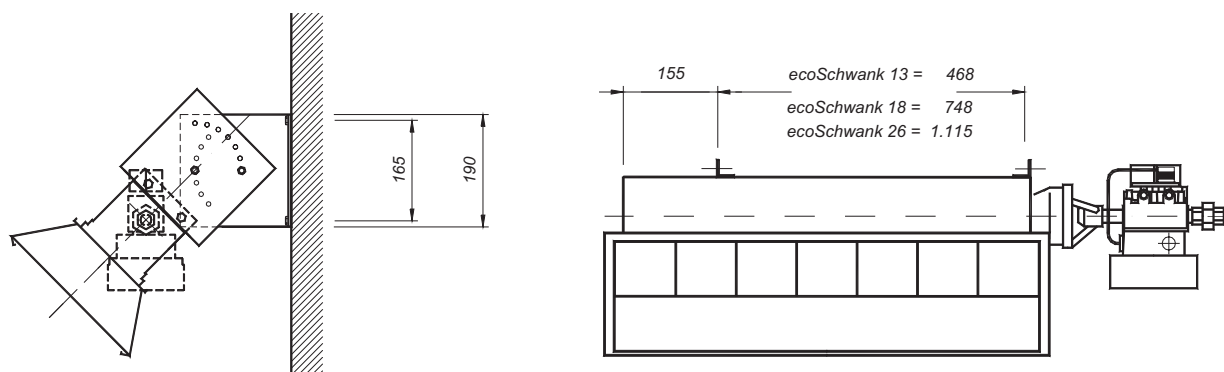
- nyomáskiegyenlítő csőcsomk mennyezeti beépítés és szélroham esetén
- füstgáz elvezető berendezés közvetlen füstgáz elvezetés esetén
- fali konzol a ferdén elhelyezett sugárzókhoz
- szabvány kapcsolószekrény, kapcsolóval, ellenőrzőlámpával és bekötés céljára kialakított kapcsokkal
- speciális kivitelű kapcsolószekrény külön kérésre

Figyelem:

A szerelésre, felfüggesztési magasságra és szögére, beszabályozásra és más fontos részletekre vonatkozólag lásd szerelési és karbantartási útmutatónkat.

A változtatás jogát fenntartjuk.

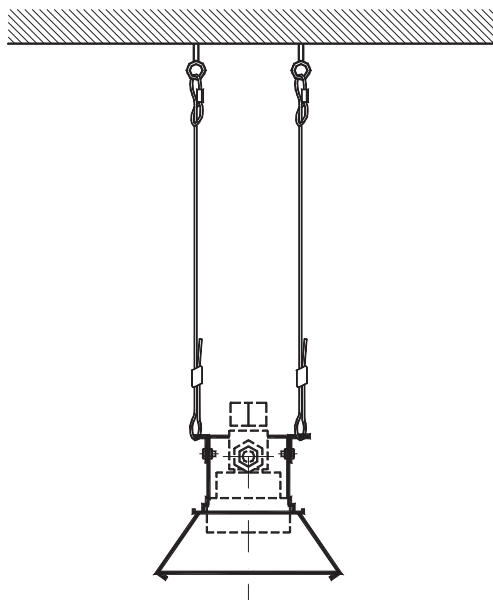
Konzol a ferde elhelyéshez (15 - 60°)



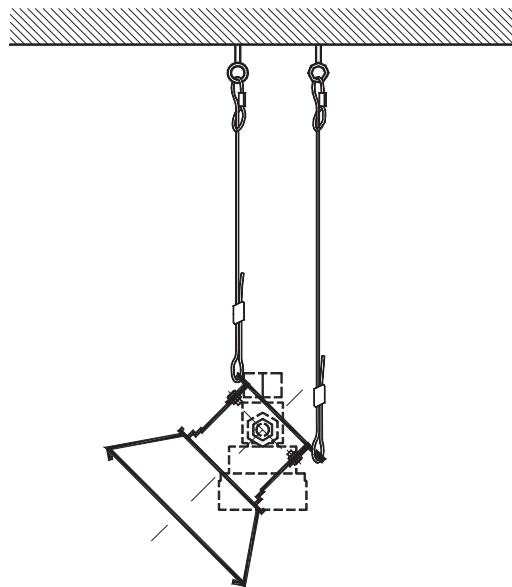
Gripple Nr. 2 függesztőkészlet

max. 2 m-es függesztési mélységhez (4 db 3 m hosszú huzallal)

függőleges sugárzóhoz



ferde sugárzóhoz (0 - 60°)

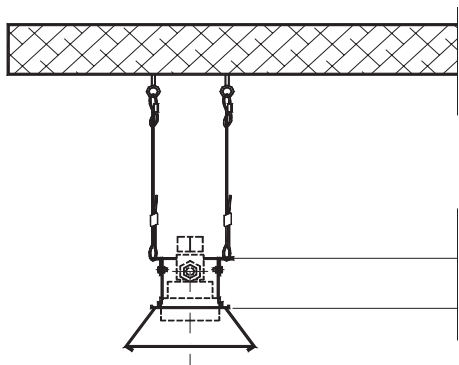


A változtatás jogát fenntartjuk.

Minimális beépítési magasság ecoSchwank-nál a dőlésszög függvényében.

Gázüzemű infravörös-sugárzó	Névl.telj. kW	Minimális beépítési magasság a dőlésszög függvényében				
		0°	15°	30°	45°	60°
ecoSchwank 13	13	5,4	5,3	5,0	4,4	3,6
ecoSchwank 18	18	6,1	5,9	5,5	4,9	4,0
ecoSchwank 26	26	7,3	7,1	6,6	5,6	4,5

Függőleges sugárzó

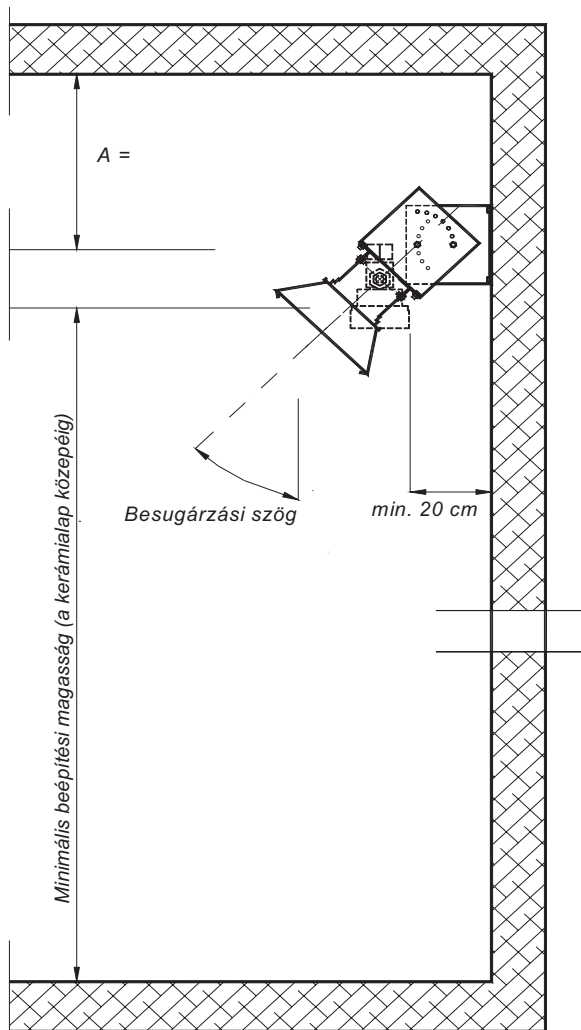


*Éghető anyag ok esetében a
a sugárzótól mért minimális
távolság 2 m.
A = min. 80 cm*

*Nem éghető anyagok esetében a szokásos
távolság A = 40 - 50 cm, de ügyelni kell a
hőmérsékletre érzékeny részekre!*



Ferde sugárzó



A változtatás jogát fenntartjuk.