

# Nem a költségektől lesz melege infraSchwank D/calorSchwank D



**Beépítés és szerelés** ( az itt leírtak érvényesek a calorSchwank D ..U és calorSchwank D ..L típusokra is):

A sötétsugárzó szakszerű beépítéséhez szükséges tudnivalókat, illetve a vonatkozó előírásokat a „**Műszaki útmutató az infraSchwank D-/calorSchwank D ..U ill. infraSchwank D-/calorSchwank D ..L**” típusokhoz című műszaki útmutatóban találja meg.

A fenti műszaki útmutató minden esetben a szállítási csomaghoz mellékeljük. Abban az esetben, ha ezt a szállítási csomag nem tartalmazza feltétlenül kérje ügyfélszolgálatunktól.

A műszaki útmutató alkalmazása mellett minden esetben vegye figyelembe a helyi előírásokat, illetve szabványokat, hogy a berendezések üzemeltetése problémamentes legyen, valamint ezek betartása feltétele a garanciavállalásnak. Szükség esetén szakembereink készséggel állnak az Ön rendelkezésére.

**Megjegyzés:**

A gázvezeték hálózat kiépítését a készülékek csatlakozócsonkjáig, illetve a készülékek elhelyezését, valamint az égéstermék elvezető hálózat kiépítését minden esetben csak az arra kiképzett szerelő végezheti el a mindenkor érvényes szabványok és műszaki irányelvek, valamint a kéményseprő szakvállalat és a helyi gázszolgáltató irányelveinek, útmutatásainak betartása mellett.

Minden általunk adott beépítési útmutatást egyeztetni kell a különböző helyi és országos szabványokkal és előírásokkal, azoktól eltérni nem szabad.

**Gázvezeték hálózat és készülék csatlakozás:**

A gázvezeték hálózatot úgy kell méretezni, hogy a teljes hálózat névleges terhelésénél a készülék kombiszelepe előtt a minimális csatlakozási nyomás rendelkezésre álljon.

Gázfajta:	Max. csatlakozási nyomás mbar	Min. csatlakozási nyomás mbar	Fűvókanyomás mbar
földgáz H	60	15	lásd „Műszaki útmutató“
PB	60	40	lásd „Műszaki útmutató“

**„Gripple“ típusú függesztőgarnitúra sötétsugárzókhöz:**

infraSchwank D	15U	20U	30U	40U	50U	15L	20L	30L	40L	50L
	<b>A mennyezeti rögzítőelemek száma ( a szállítási csomag nem tartalmazza, pl. trapéz-függesztő, stb.) terhelhetőség 100 kg függesztő elemenként</b>	2 x 2	2 x 3	2x3	2x4	2x5	2 x 3	2 x 3	2x4	2 x 5
<b>Gripple Nr. 3 típusú függesztőgarnitúrák száma (garnitúráként 4 db egyenként 3 m hosszú függesztőhuzal)</b>	1	1,5	1,5	2	2,5	1,5	1,5	2	2,5	3,5
<b>Max. függesztési hossz kb.</b>	2,5	2,5	2,5	2,5	2,5	2,5	2,5	2,5	2,5	2,5

 **Ne használjon nyitott függesztőelemeket, pl. S-kampót vagy hasonló elemeket!**

A változtatás jogát fenntartjuk!

## Égéstermék elvezetés

Az infraSchwank D típus esetében az alábbi frisslevegő/égéstermék elvezetési lehetőségek vannak:

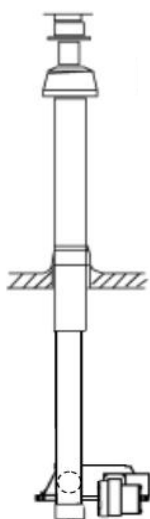
**1. Indirekt égéstermék elvezetés, A3 típus** a készülék nem rendelkezik saját ventilátorral.

Égéstermék elvezetés központi elszívóventilátorral, méretezése az ÖVGW G3/3 ill. az EN 13410 szerint.

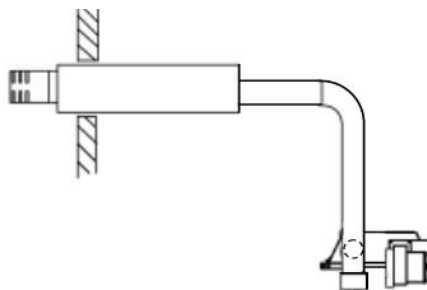
Az égéshez szükséges levegőt a készülék a helyiségből szívja be.

**2. Égéstermék elvezetés készülékenként égéstermékelvezető-rendszerrel B23 típusú kialakítás**

Az égéslevegőt a helyiségből szívja be a készülék (helyiséglevegő-függő üzem). A helyiséglevegő-függő üzem – B23 típusú kialakítás – olyan helyiségekben alkalmazható, ahol az égéslevegő nem szennyezett, és a környezeti nyomáshoz képest a helyiségben nem alakul ki túlnyomás vagy depresszió. Abban az esetben ha ezek közül bármelyik kialakulhat, csak zárt rendszer alakítható ki (C típus) (lásd a 3.pont alatt).



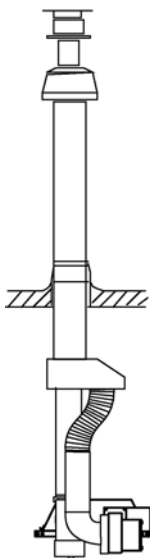
Égéstermék elvezetés  
a tető fölé (B23)



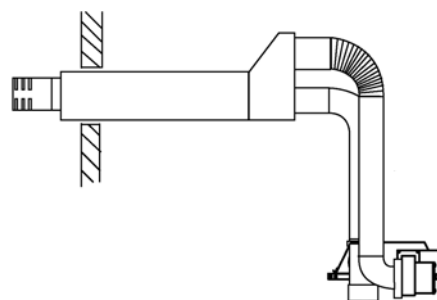
Égéstermék elvezetés a falon keresztül (B23)

**3. Égéstermék elvezetés készülékenként égéstermékelvezető-rendszerrel C típusú kialakítás**

Az égéslevegőt (helyiséglevegő-független üzem) a külső térből szívja be a készülék LAS rendszer segítségével (csak az infraSchwank D/calorschank D..U típus esetében alkalmazható).



Égéstermék elvezetés  
a tető fölé (C33),  
égéslevegő beszívás a  
külső térből



Égéstermék elvezetés a falon keresztül (C13),  
égéslevegő beszívás a külső térből

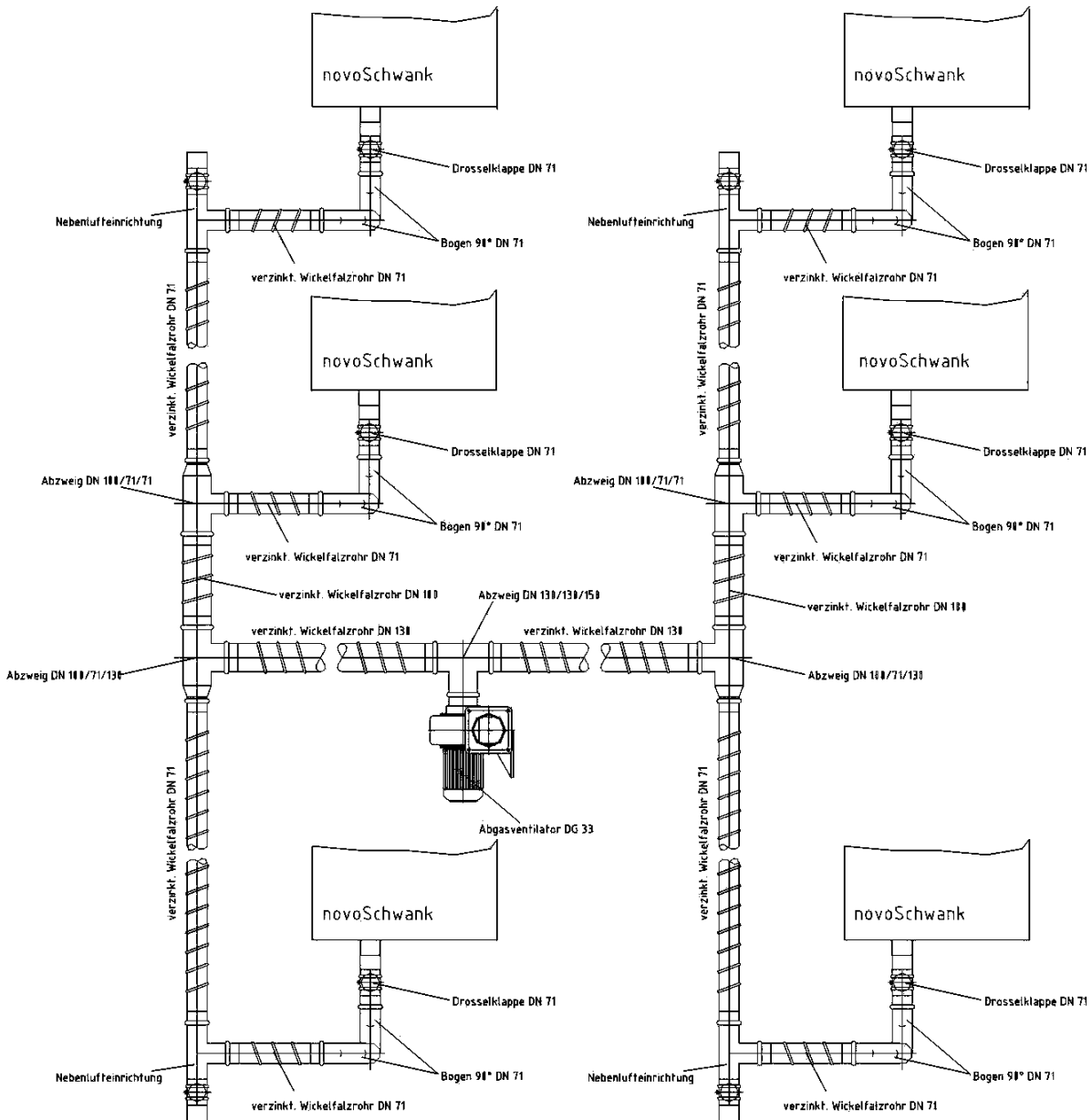
A változtatás jogát fenntartjuk!

#### 4. Egyesített rendszerű égéstermék elvezetés központi elszívóventilátorral (Az EN 777 szerint kialakított sugárzó rendszer, D típus)

Az egész rendszer ebben az esetben max. 10 db sötétsugárzóból, ág és gyűjtővezetésekből, központi elszívó ventilátorból és egy kéményből áll.

Az egyes készülékek nyomásviszonyainak megfelelő beállításához az ágvezetéseken a sugárzócsövek után pillangószelepet kell beépíteni, azért hogy a készülékek üzembiztosan működjenek és az égéstermék-elvezetés minden egyes készülék esetében megfelelő legyen. Ennél a rendszermegoldásnál a sugárzók egyenkénti ki-, bekapcsolása nem megengedett.

Alkalmazási példa egyesített rendszerű égéstermék elvezetésre 6 db sötétsugárzóval (rendszer kép):

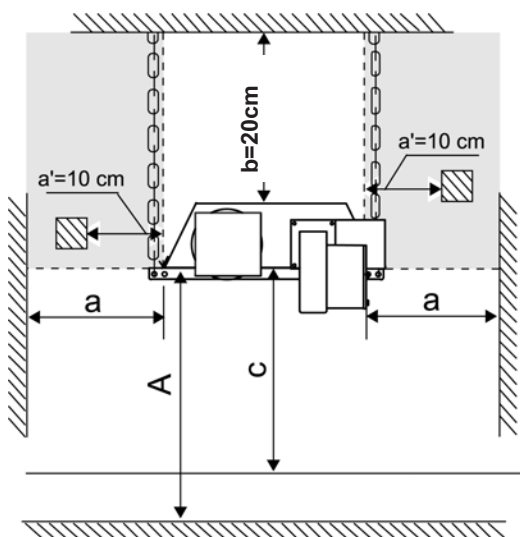


A változtatás jogát fenntartjuk!

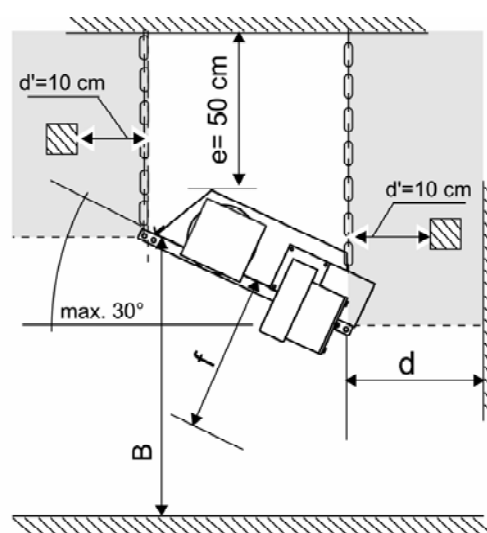
**Az infra-/calorSchwank D .. U típusok minimális függesztési magassága:**

Sötétsugárzó Névleges hőterhelés (NWB) kW	Min. függesztési magasság Függőlegesen lefelé sugárzás (A)	Min. függesztési magasság Sugárzási szög 30° (B)
sötétsugárzó ≤ 17 kW infra-/calorSchwank D 15 U	3,0 m	3,0 m
sötétsugárzó 17 ≤ 30 kW infra-/calorSchwank D 20 U, 30 U	3,5 m	3,5 m
sötétsugárzó 30 ≤ 40 kW infra-/calorSchwank D 40 U	4,0 m	3,5 m
sötétsugárzó 40 ≤ 50 kW infra-/calorSchwank D 50 U	4,5 m	4,0 m

**A sugárzók szerelésekor az alábbi minimális távolságokat kell betartani az éghető anyagok és a sugárzó között:**



$a' = 10 \text{ cm}$  ( az ellátóvezeték távolsága a sugárzási tartományon kívül )



$d' = 10 \text{ cm}$  ( az ellátóvezeték távolsága a sugárzási tartományon kívül )

	a [cm]	b [cm]	c [cm]	d [cm]	e [cm]	f [cm]
15 U	30	20	110	30	50	110
20 U	30	20	110	30	50	110
30 U	50	20	130	50	50	130
40 U	70	20	140	70	50	150
50 U	80	20	230	80	50	230

**Max. csőhossz a sugárzó és a tető, illetve fali átvezetés között.**

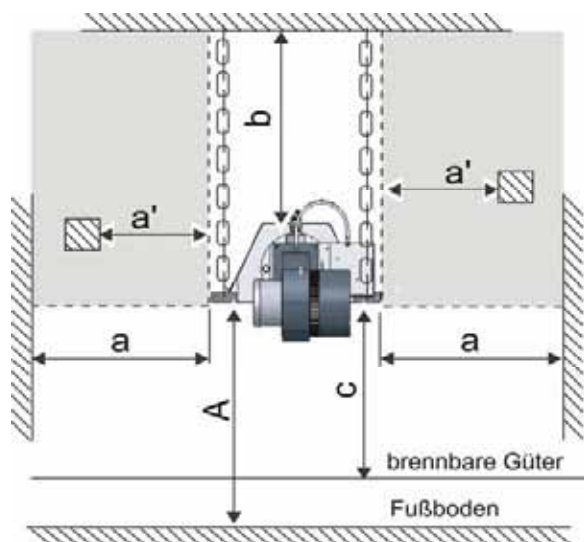
max. hossz a sugárzó és a tető/fali átvezetés között	90°-os ívek max. darabszáma	frisslevegő/ füstgáz rendszer átmérője
6 m	2	100 mm

A változtatás jogát fenntartjuk!

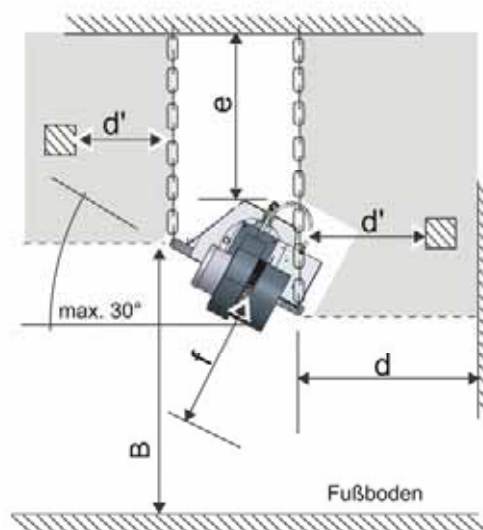
**Az infra-/calorSchwank D .. L típusok minimális függesztési magassága:**

Sötétsugárzó Névleges hőterhelés (NWB) kW	Min. függesztési magasság Függőlegesen lefelé sugárzás (A)	Min. függesztési magasság Sugárzási szög 30° (B)
sötétsugárzó ≤ 17 kW infra-/calorSchwank D 15 L	3,0 m	3,0 m
sötétsugárzó 17 ≤ 30 kW infra-/calorSchwank D 20 L, 30 L	3,5 m	3,5 m
sötétsugárzó 30 ≤ 40 kW infra-/calorSchwank D 40 L	4,0 m	3,5 m
sötétsugárzó 40 ≤ 50 kW infra-/calorSchwank D 50 L	4,5 m	4,0 m

**A sugárzók szerelésekor az alábbi minimális távolságokat kell betartani az éghető anyagok és a sugárzó között:**



$a' = 10 \text{ cm}$  ( az ellátóvezeték távolsága a sugárzási tartományon kívül )



$d' = 10 \text{ cm}$  ( az ellátóvezeték távolsága a sugárzási tartományon kívül )

	a [cm]	b [cm]	c [cm]	d [cm]	e [cm]	f [cm]
15 L	30	20	110	30	50	110
20 L	30	20	110	30	50	110
30 L	50	20	130	50	50	130
40 L	70	20	140	70	50	150
50 L	80	20	230	80	50	230

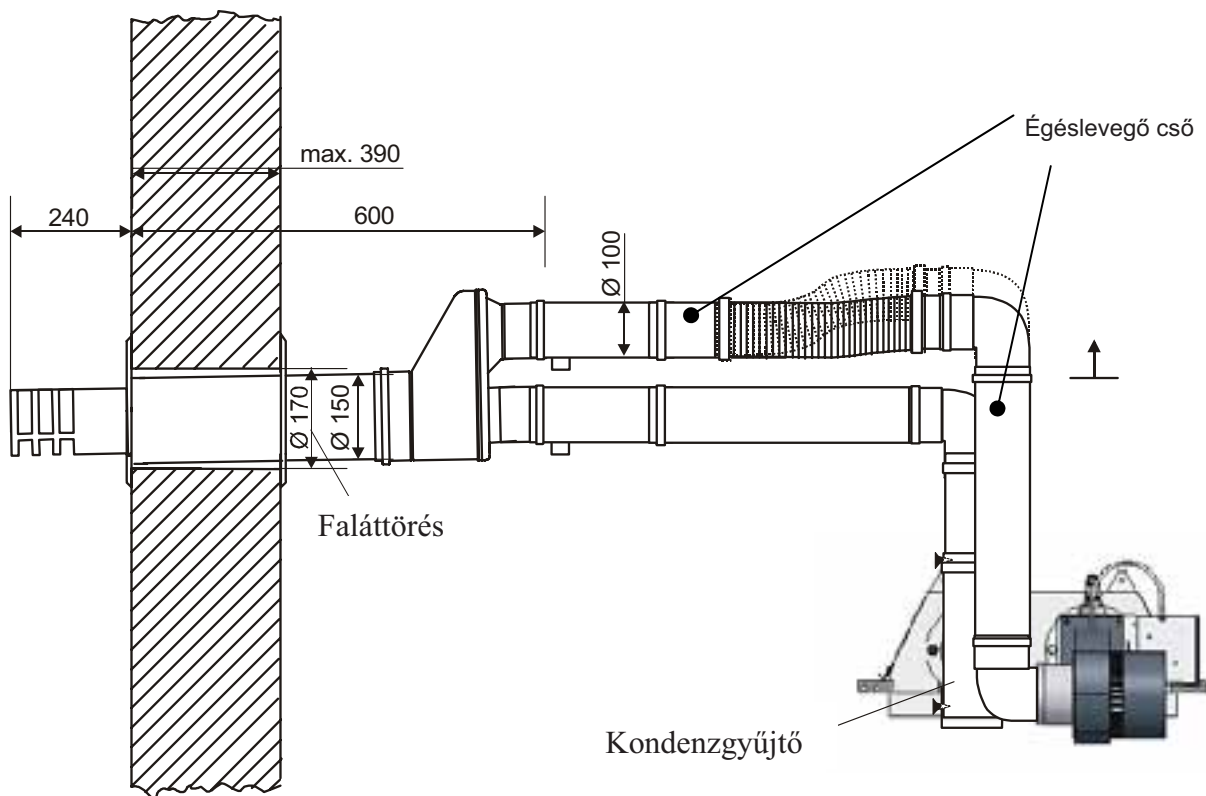
**Max. csőhossz a sugárzó és a tető, illetve fali átvezetés között.**

max. hossz a sugárzó és a tető/fali átvezetés között	90°-os ívek max. darabszáma	frisslevegő/ füstgáz rendszer átmérője
6 m	2	100 mm

A változtatás jogát fenntartjuk!

**LAS 100-wall típusú égéstermékkelvezető-rendszer méretei infraSchwank D..U típus esetén:**

Helyiséglevető független üzem falí átvezetéssel, kondenzgyűjtővel és hosszabbítócsővel C13 típusú kialakításhoz. (Helyiséglevető-függő üzem esetében - B23 típus - az égéslevető cső elmarad, a berendezés az égéshez szükséges levegőt a helyiségből szívja be.)

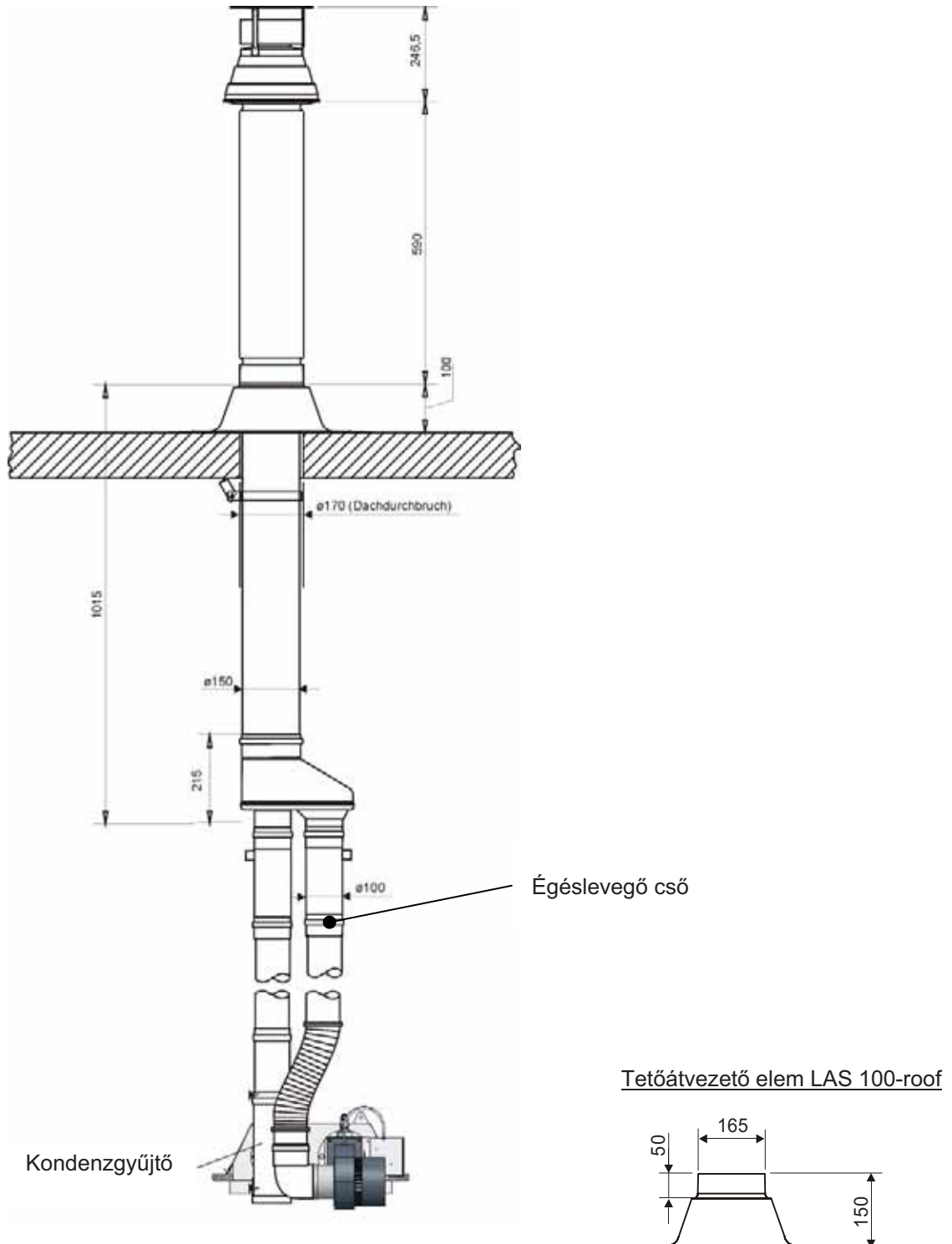


A sugárzó és a falí átvezető közötti maximális csőhosszt lásd a 4.oldalon.

A változtatás jogát fenntartjuk!

**LAS 100-roof típusú égéstermékkelvezető-rendszer méretei infraSchwank D ..U típus esetén:**

Helyiséglevegő független üzem tető átvezetéssel, kondenzgyűjtővel és hosszabbítócsővel C33 típusú kialakításhoz. (Helyiséglevegő-függő üzem esetében - B23 típus – az égéslevegő cső elmarad, a berendezés az égéshez szükséges levegőt a helyiségből szívja be.)

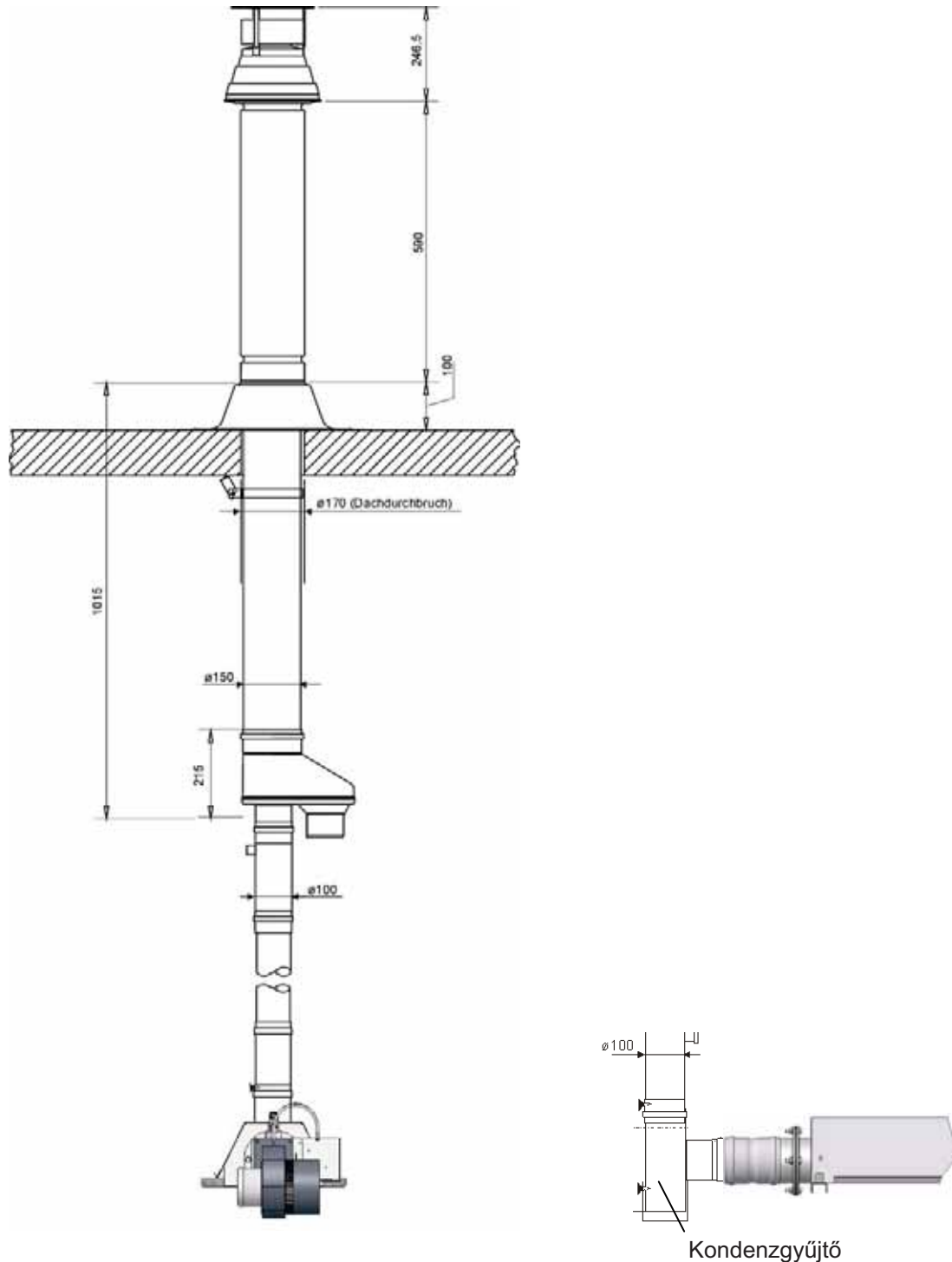


A sugárzó és a kémény elem közötti maximális csőhosszt lásd a 4.oldalon.

A változtatás jogát fenntartjuk!

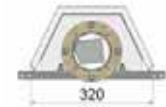
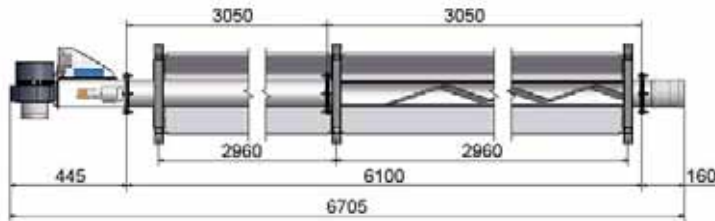


**LAS 100-roof típusú égéstermék-elvezető-rendszer méretei infraSchwank D ..L típus esetén:**  
Helyiséglevégő-függő üzem tetőátvezetéssel, kondenzgyűjtővel és hosszabbítócsővel B23 típusú kialakításhoz.



A sugárzó és a fal átvezető közötti maximális csőhosszt lásd a 5.oldalon.

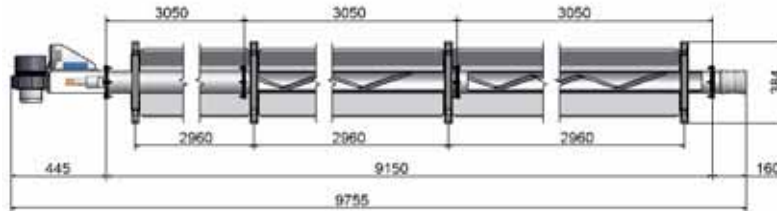
A változtatás jogát fenntartjuk!



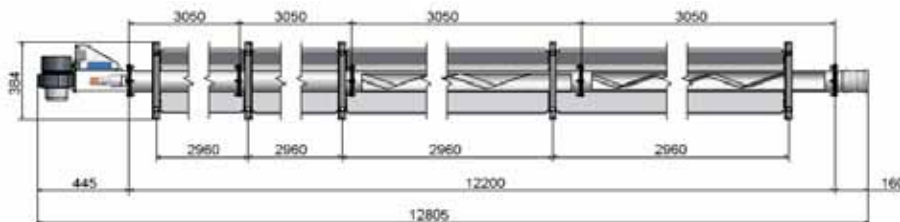
15/20L

infra

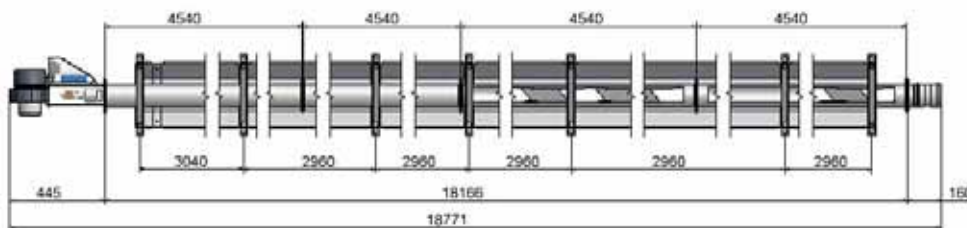
calor



30 L



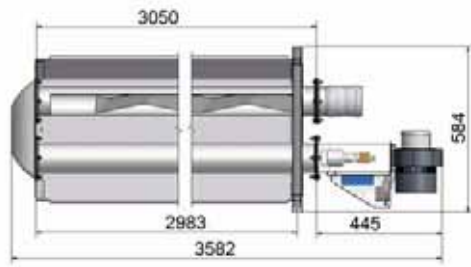
40 L



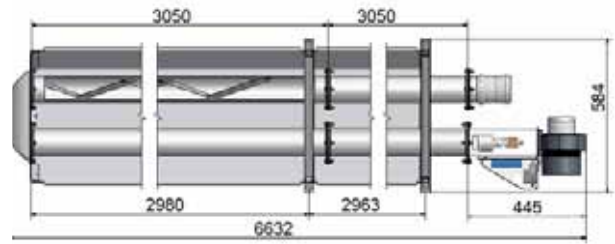
50 L

Gázfajta		infraSchwank D / calorSchwank D				
		15 L	20 L	30 L	40 L	50 L
<b>földgáz H / G 20</b> (Hi,n = 9,97 kWh/m <sup>3</sup> )	Névleges hőterhelés kW	15,0	19,0	29,0	39,0	49,0
	Gázfogyasztás m <sup>3</sup> /h	1,50	1,91	2,91	3,91	4,91
<b>PB gáz / G 31</b> (Hi,n = 12,87 kWh/kg)	Névleges hőterhelés kW	15,0	19,0	29,0	39,0	49,0
	Gázfogyasztás kg/h	1,17	1,48	2,25	3,03	3,81
Súly kg		57 / 79	57 / 79	80 / 112	104 / 146	142 / 205
Frisslevegő/füstgáz csatlakozás mm		Ø 100				
Teljesítményfelvétel W		80				
Védettség		IP 20				
Gázoldali csatlakozás (külső menet)		R½"			R3/4"	
Elektromos csatlakozás V		230 V/ 50 Hz ~				
Gyújtás/ellenőrzés		Szikragyújtás és ionizációs lángőrzés tüzelésvezérlővel				
CE-jelölés		CE-0085BO0037				

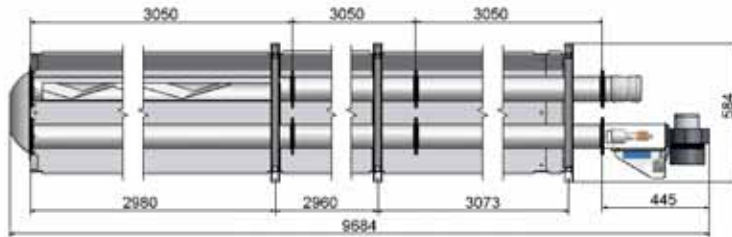
A változtatás jogát fenntartjuk!



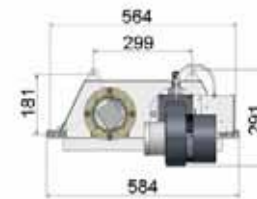
15 U



20/30 U



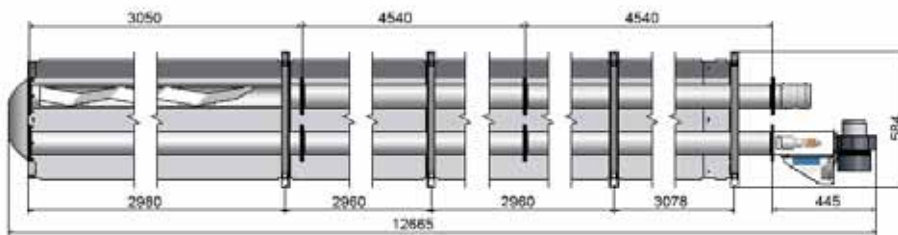
40 U



infra



calor



50 U

Gázfajta		infraSchwank D / calorSchwank D				
		15 U	20 U	30 U	40 U	50 U
<b>földgáz H / G 20</b> (Hi,n = 9,97 kWh/m <sup>3</sup> )	Névleges hőterhelés kW	15,0	19,0	29,0	39,0	49,0
	Gázfogyasztás m <sup>3</sup> /h	1,50	1,91	2,91	3,91	4,91
<b>PB gáz / G 31</b> (Hi,n = 12,87 kWh/kg)	Névleges hőterhelés kW	15,0	19,0	29,0	39,0	49,0
	Gázfogyasztás kg/h	1,17	1,48	2,25	3,03	3,81
Súly kg		54 / 68	92 / 119	92 / 119	130 / 171	166 / 221
Frisslevegő/füstgáz csatlakozás mm		Ø 100				
Teljesítményfelvétel W		80				
Védettség		IP 20				
Gázoldali csatlakozás (külső menet)					R 1/2"	R 3/4"
Elektromos csatlakozás V		230 V/ 50 Hz ~				
Gyújtás/ellenőrzés		Szikragyújtás és ionizációs lángőrzés tüzelésvezérlővel				
CE-jelölés		CE-0085BO0037				

A változtatás jogát fenntartjuk!